

COMBO-E CARGO – AM 40/ 42



COMBO-E CARGO AM 40/ 42 PREZZI

VERSIONE	MOTORE	CODICE MODELLO	CODICE LUNGHEZZA	LUNGHEZZA	PORTATA	CODICE MOTORE	LCDV	KW	Prezzi Listino IVA esclusa EURO	Prezzi Listino IVA inclusa EURO	Chiavi in mano IVA inclusa EURO
VAN e-ESSENTIA	BEV Pacco batterie 50 kW - 275 km	ODA05	XIAA	L1	incrementata	9EQ1	2GK91C1ESFB0A040	100	€27.435,00	€33.470,70	€34.440,70
VAN e-EDITION	BEV Pacco batterie 50 kW - 275 km	ODC05	XIAA	L1	incrementata	9EQ1	2GK91C4ESFB0A042	100	€29.055,00	€35.447,10	€36.417,10
VAN e-EDITION	BEV Pacco batterie 50 kW - 275 km	ODC05	XIAD	L2	incrementata	9EQ1	2GK95C4ESFB0A042	100	€29.855,00	€36.423,10	€37.393,10
VAN e-Doppia Cabina Mobile ESSENTIA	BEV Pacco batterie 50 kW - 275 km	ODHC5	XIAD	L2	incrementata	9EQ1	2GK9SL7ESFB0A040	100	€29.535,00	€36.032,70	€37.002,70

COMBO-E CARGO AM 40/ 42- EQUIPAGGIAMENTI DI SERIE

VAN ESSENTIA

SICUREZZA ATTIVA E PASSIVA

ESP (ABS + AFU + ESC + ASR; ESC + Hill Assist) (UF01)
Airbag conducente (NN00)
Paratia fissa lamierata (PX13)

COMFORT

Quadro strumenti analogico a colori 3,5" (GMBF)
è-toggle (cambio automatico) con 3 modalità di guida (ECO, NORMAL, POWER)
Comandi al volante (HG06)
Climatizzatore manuale (RE01)
Freno di stazionamento elettrico (FH05)
Alzacristalli elettrici anteriori (LT02)
Retrovisori riscaldabili elettricamente (HU03)
Set di chiavi: 1 chiave ripiegabile 3 pulsanti + 1 chiave semplice rigida (JA11)
Anelli fermacarico (6 a pavimento) (BJ04)
Tergicristalli con Sistema Wash Premium e accensione automatica dei fari; (YQ01+NBO4)

SEDILI

Sedile passeggero singolo (IW00)
Sedile conducente con regolazione dell'inclinazione dello schienale e appoggiatesta regolabile in altezza (IT01)

CERCHI

Cerchi in lamiera 16" (DZQR)
Half Wheel Cover Opel Logo (EHKQ)
Kit anti-foratura "Light" (LV02)

LINEA & STILE

Porte a battente a 180 °; 1/3 (destra) 2/3 (sinistra) con serratura (PBO7)
Paraurti anteriore e posteriore nero (PD23)
Protezioni laterali nere (ED16)
Maniglie apertura porte nere (RZ48)
Calotte dei retrovisori nere (YI03)
Pannello lato sinistro senza vetro+Pannello lato destro senza vetro (PC00)

INTERNI

Rivestimento moquette in prima fila (LK06)
Vano portaoggetti nel tetto Capucine; Illuminazione del bagagliaio in terza fila (JO01)

AUDIO E TELEMATICA

Radio 5" monocromatica con DAB, Connettività Bluetooth, 1 presa USB (WLIM)

DISPOSITIVI DI RICARICA

Caricatore a bordo da 7.4 kW/h monofase (LZ02)
Cavo di ricarica da 1,8 kW, 6m, 8 A, presa domestica E/F
Cavo di ricarica 22 kW, TriFase (Modalità di ricarica tipo 3)

VAN EDITION

ESSENTIA+

COMFORT

Limitatore / Regolatore di velocità (ZV77)
Fari Fendinebbia (PR01)

SEDILI

Sedile conducente "comfort": regolazione in altezza, appoggiatesta regolabile in altezza, regolazione lombare manuale (IT02)
Sedile passeggero singolo (IW00)

LINEA & STILE

Porta laterale scorrevole lamierata (destra) (PC17)

Calotte retrovisori di colore Nero solo se presente AO01 o N201 o ED17 o HU02 (YI45)
Cerchi in lamiera da 16" (DZQR)
Half Wheel Cover Opel Logo (EHKQ)

Solo su versioni EDITION L1

Ruota di scorta (LV00)



O P E L

COMBO-E CARGO AM 40/ 42 DOPPIA CABINA – EQUIPAGGIAMENTI DI SERIE

VAN DOPPIA CABINA MOBILE ESSENTIA

SICUREZZA ATTIVA E PASSIVA

ESP (ABS + AFU + ESC + ASR; ESC + Hill Assist) (UF01)

Limitatore / regolatore di velocità (ZV77)

Airbag frontale conducente passeggero (NN01) + Airbag laterali conducente e passeggero (NF11)

COMFORT

Quadro strumenti analogico a colori 3,5" (GMBF)

è-toggle (cambio automatico) con 3 modalità di guida (ECO, NORMAL, POWER)

Comandi al volante (HG06)

Climatizzatore manuale (RE01)

Freno di stazionamento elettrico (FH05)

Alzacristalli elettrici anteriori (LT02)

Retrovisori riscaldabili elettricamente (HU03)

Set di chiavi: 1 chiave ripiegabile 3 pulsanti + 1 chiave semplice rigida (JA11)

Anelli fermacarico (6 a pavimento) (BJ04)

2 porte laterali scorrevoli con vetri fissi (PC19 + VG01)

Rivestimento pianale vano di carico in vinile (GB23)

Paratia configurabile con passaggio per i carichi lunghi

Tergicristalli con Sistema Wash Premium e accensione automatica dei fari; (YQ01+NB04)

SEDILI

Sedile conducente "comfort": regolazione in altezza, bracciolo, appoggiatesta regolabile in altezza, regolazione lombare manuale sul sedile del conducente, vano portaoggetti sotto il sedile del conducente (IT02)

Sedile passeggero individuale, appoggiatesta regolabile in altezza, bracciolo (IW02)

Panchetta posteriore 2/3 1/3 a scomparsa; fissaggi Isofix in ogni posto (AL04)

CERCHI

Cerchi in lamiera da 16" (DZQR)

Half Wheel Cover Opel Logo (EHKQ)

Kit anti-foratura "Light" (LV02)

LINEA & STILE

Protezioni laterali nere (ED16)

Calotte dei retrovisori nere (YI03)

Porte a battente a vetrate a 180°; 1/3 (destra) 2/3 (sinistra); Lunotto termico, con tergicristallo solo a sinistra e serratura (PBO4)

INTERNI

Vano portaoggetti nel tetto Capucine; Illuminazione del bagagliaio in terza fila (JO01)

AUDIO E TELEMATICA

Radio 5" monocromatica con DAB, Connettività Bluetooth, 1 presa USB (WLIM)

DISPOSITIVI DI RICARICA

Caricatore a bordo da 7.4 kW/h monofase (LZ02)

Cavo di ricarica da 1,8 kW, 6m, 8 A, presa domestica E/F

Cavo di ricarica 22 kW, TriFase (Modalità di ricarica tipo 3)



O P E L

COMBO-E CARGO AM 40/ 42 - OPZIONI

LCDV	RPO	TUTTE LE CATEGORIE	Prezzo IVA Esclusa	Prezzo IVA Inclusa	VAN ESSENTIA	VAN EDITION	VAN DOPPIA CABINA ESSENTIA	note
YD01	ATH	Sistema Open&Start comprende: airbag frontale passeggero	€ 450,00	€ 549,00	-	○	○	
NN01	AK5	Airbag passeggero con disattivazione	€ 200,00	€ 244,00	○	○	●	Standard con YD01, NA01, NF11, NF12
NF11	AJ7	Airbag passeggero + laterali lato guida e passeggero	€ 500,00	€ 610,00	○	○	●	Include IW01 (sedile passeggero individuale con regolaz. 4 vie) e standard con NA01
NF12	AKB	Airbag passeggero + laterali + a tendina lato guida e passeggero	€ 560,00	€ 683,20	○	○	-	Include IW01 (sedile passeggero individuale con regolaz. 4 vie)
NA01	KA1	Sedili riscaldabili guidatore e passeggero	€ 480,00	€ 585,60	○	-	-	Include IW01 «Sedile passeggero individuale con regolazione a quattro vie», SU d.Cabina IW01 non disponibile (IW02 standard)
			€ 380,00	€ 463,60	-	○	○	
VH39	N35	Volante in pelle 3 razze riscaldato comprende: Include Pacchetto Sicurezza B26: Sight & Light Pack (CWX), Riconoscimento segnali del traffico, Info Display nel quadro strumenti a colori 3.5", Sensori allerta collisione frontale e frenata automatica d'emergenza e Avviso di superamento involontario dei limiti della carreggiata	€ 570,00	€ 695,40	-	○	○	
ZV77	K33	Cruise Control	€ 50,00	€ 61,00	○	●	●	
RE07	CJ2	Climatizzatore automatico - include il Sight& Light Pack	€ 430,00	€ 524,60	-	○	○	Standard con J58J
HU02	AXG	Funzione one touch alzacristalli elettrici + Retrovisori elettrici e riscaldabili ripiegabili elettricamente	€ 90,00	€ 109,80	○	○	○	Standard con J59V
LZ04	K29	Caricatore di bordo 11 Kw - trifase	€ 250,00	€ 305,00	○	○	○	




COMBO-E CARGO AM 40/ 42 - OPZIONI

	RPO	TUTTE LE CATEGORIE	Prezzo IVA Esclusa	Prezzo IVA Inclusa	VAN ESSENTIA	VAN EDITION	VAN DOPPIA CABINA ESSENTIA	note
ES03	8G8	Cargo pack: Led area di carico, 4 anelli di ancoraggio parte superiore presa 12 V	€ 80,00	€ 97,60	○	○	-	
ES11	KI5	Presa 230 V	€ 60,00	€ 73,20	○	○	○	
GB33	CRJ	Rivestimento pianale vano di carico in legno	€ 200,00	€ 244,00	○	○	○	
GB23	CRK	Rivestimento pianale vano di carico in vinile	€ 60,00	€ 73,20	○	○	●	
PX35	AX9	Paratia fissa vetrata	€ 50,00	€ 61,00	○	○	-	
J5BR	BTE+BSA	Pannello laterale sinistro vetrato fisso (per Essentia) include porta lat. Scorrevole Destra vetrata	€ 410,00	€ 500,20	-	-	-	PACK NON PIU' DISPONIBILE - ORDINARE OPZIONI SINGOLE PC17+VG01
J5BR	BTE+BSA	Pannello laterale sinistro vetrato fisso include porta lat. Scorrevole Destra vetrata	€ 120,00	€ 146,40	-	-	-	
PC17	CVM	Porta laterale destra scorrevole lamierata	€ 290,00	€ 353,80	○	●	-	
PC19	CVN+CVM	Porta laterale sin scorrevole lamierata (per Essentia) include porta lat. Scorrevole Destra lamierata	€ 580,00	€ 707,60	○	-	●	Solo per allestimento Essentia
PC19	CVN+CVM	Porta laterale sin scorrevole lamierata include porta lat. Scorrevole Destra lamierata	€ 290,00	€ 353,80	-	○	●	Solo per allestimento Edition
J5BT	BSB+BSA	Porta laterale sin scorrevole con vetratura fissa (per Essentia) include porta lat. Scorrevole destra con vetro fisso	€ 700,00	€ 854,00	-	-	●	PACK NON PIU' DISPONIBILE - ORDINARE OPZIONI SINGOLE PC19+VG01
J5BT	BSB+BSA	Porta laterale sin scorrevole con vetratura fissa include porta lat. Scorrevole destra con vetro fisso	€ 410,00	€ 500,20	-	-	●	
VG01	BSA	Vetri fissi su ciascun lato	€120,00	€146,60	○	○	-	Non compatibile con VI01
VI01	CVE+CVD	Porta laterale destra e sinistra scorrevole e con vetratura apribile include vetri fissi in terza fila include porte posteriori a battente vetrate con apertura a 180° 1/3 (dx) 2/3 (sx)	€ 970,00	€ 1183,40	○	-	-	Solo per Van Essentia
VI01	CVE+CVD	Porta laterale destra e sinistra scorrevole e con vetratura apribile include vetri fissi in terza fila include porte posteriori a battente vetrate con apertura a 180° 1/3 (dx) 2/3 (sx)	€ 680,00	€ 829,60	-	○	-	Solo per Van Edition
VI01	CVE+CVD	Vetri fissi in terza fila	€ 120,00	€146,40	-	-	○	Solo per Doppia Cabina

COMBO-E CARGO AM 40/ 42 - OPZIONI

LCDV	RPO	TUTTE LE CATEGORIE	Prezzo IVA Esclusa	Prezzo IVA Inclusa	VAN ESSENTIA	VAN EDITION	VAN DOPPIA CABINA ESSENTIA	note
VG14	BSA+BTC	Porta laterale destra scorrevole vetrata	€ 350,00	€ 427,00	o	-	-	Solo per Van Essentia
VG14	BSA+BTC	Porta laterale destra scorrevole vetrata	€ 60,00	€ 73,20	-	o	-	Solo per Van Edition
NL01	AD3	Giraffone (tetto apribile)	€ 350,00	€ 427,00	o	o	-	Disponibile solo su Lunghezza L1 e con porta scorrevole destra e pannello lato sinistro. Non disponibile con PQ02
L901	J89	Indicatore di sovraccarico	€ 350,00	€ 427,00	o	o	-	
ME08	DCF	Tavolino dietro schienale sedile centrale passeggero	€ 50,00	€ 61,00	-	o	-	Trascina AX05
AX05	AEO	Panchetta 2 posti; Schienale centrale ribaltabile (funzione bracciolo), vano sotto il sedile centrale; sedile laterale retrattile per un lungo carico	€500,00	€610,00	o	-	-	Include IW01 (sedile passeggero individuale con regolaz. 4 vie)
AX05	AEO	Panchetta 2 posti; Schienale centrale ribaltabile (funzione bracciolo), vano sotto il sedile centrale; sedile laterale retrattile per un lungo carico	€0,00	€0,00	-	o	-	
YR07	U0R	E-call & Road Side Assist (+ servizi Opel Connect)	€ 250,00	€ 305,00	o	o	o	
WLO2	IO5	Multimedia Radio	€ 420,00	€ 512,40	o	o	o	
J4XZ	XYEA	Multimedia Navi PRO + Opel Connect	€ 980,00	€ 1195,60	-	o	-	
WL2K	IO6	Multimedia Navi PRO	€ 880,00	€ 1073,60	-	o	-	Per avere WL2K e YR07 va ordinato il pacchetto J4XZ
YB01	UV6	Head-up display	€ 300,00	€ 366,00	-	o	o	
E301	K4C	Wireless Smartphone Charging	€ 100,00	€ 122,00	-	-	-	AL MOMENTO NON DISPONIBILE (opt previsto su Edition e D.Cabina)
FE10	T7E	Luci diurne a LED	€ 100,00	€ 122,00	-	o	o	
PR01	T3U	Fari fendinebbia	€ 200,00	€ 244,00	o	●	o	Standard su Edition e con J59V/ UB03
PQ02	E2R	Barre longitudinali al tetto	€ 165,00	€ 201,30	-	o	o	Non con NL01
PB04	J1X	Porta a battente posteriore con apertura a 180°1/3 (dx) 2/3 (sx) vetrata	€ 150,00	€ 183,00	o	o	●	Non con UB07 o N201
PB02	J1U	Portellone posteriore	€ 205,00	€ 250,10	o	o	-	Non disponibile su lunghezza L2 o con YD01. Solo con YQ02 e con una due porte laterali scorrevoli.
UB01	UD7	Sensori di parcheggio posteriori	€ 180,00	€ 219,60	o	o	o	Standard con ED64 o ED17
UB03	UD5	Sensori di parcheggio anteriori e posteriori	€ 450,00	€ 549,00	o	o	o	Include Fari fendinebbia (PR01) Standard con J59V

COMBO-E CARGO AM 40/ 42 - OPZIONI

LCDV	RPO	TUTTE LE CATEGORIE	Prezzo IVA Esclusa	Prezzo IVA Inclusa	VAN ESSENTIA	VAN EDITION	VAN DOPPIA CABINA ESSENTIA	note
UB09	UD7+UVC	Telecamera posteriore include sensori parcheggio posteriori	€ 380,00	€ 463,60	-	○	-	Non con PB04 o PB02
UB07	UD5+UVC	Telecamera posteriore include sensori parcheggio anteriori e posteriori	€ 650,00	€ 793,00	-	○	-	Non con PB04 o PB02 Standard con J59V
AO01	UDQ+UD5	Avviso ostacolo dell'angolo cieco più sensori di parcheggio anteriori e posteriori	€ 600,00	€ 732,00	-	○	-	Include HU02 Standard con J59V
N201	UL3	Surround rear vision: visione posteriore dinamica con telecamera, Aiuto visivo alla retromarcia e Visione laterale destra. Display con schermo dedicato da 5" al posto del Retrovisore interno. Telecamera nella parte superiore della porta a battente e sullo specchietto retrovisore del passeggero. Include Sensori di parcheggio anteriori e posteriori (UB03).	€ 870,00	€ 1061,40	-	○	-	Non con PB04 o PB02. Non con AO01, UB01, UB03, UB09, UB07
DZQR	CWAM	Cerchi in acciaio da 16" con (Pneu. 205/60R16 XL 96H) e con copriuota piccolo 	€ 130,00	€ 158,60	●	●	●	
DZJN	CWAN	Cerchi in acciaio da 16" con (Pneu. 205/60R16 XL 96H) e con copriuota grande 	€ 60,00	€ 73,20	-	○	-	Incompatibile con pack HMG
DZSD	RRZ	Cerchi in lega da 16" (Pneumatici 205/60R16 XL 96H) 	€ 430,00	€ 524,60	-	○	○	Incompatibile con pack HMG
LV00	RU9	Ruota di scorta da 16"	€ 150,00	€ 183,00	○	● / ○	○	Solo con cerchi da 16". Pne. 205/60R16 XL 96H, con pack HMG pne. 215/65R16 SL 98H BW. Di serie su Edition L1, in opzione su L2
YQ02	CWX	Sight& Light Pack	€ 250,00	€ 305,00	-	○	○	Standard con RE07 o con VH39

COMBO-E CARGO AM 40/ 42 - OPZIONI

LCDV	RPO	TUTTE LE CATEGORIE	Prezzo IVA Esclusa	Prezzo IVA Inclusa	VAN ESSENTIA	VAN EDITION	VAN DOPPIA CABINA ESSENTIA	note
GA03	HMG	Sales Package Construction (pack cantiere) comprende: Protezione sottoscocca motore, Pneumatici 215/65 R16 M+S, Altezza da terra incrementata e Intelligrip PS4	€ 680,00	€ 829,60	o	o	o	
ED64	XAHS	Exterior Pack 3 comprende: Paraurti anteriore in tinta carrozzeria, paraurti posteriori in tinta carrozzeria, maniglie in tinta carrozzeria, sensori di parcheggio posteriori	€ 400,00	€ 488,00	-	o	-	Non disponibile con tinte speciali
ED17	XAHT	Exterior Pack 4 comprende: Paraurti anteriore e posteriore in tinta carrozzeria, maniglie in tinta carrozzeria, modanature in tinta carrozzeria, specchietti esterni tinta black, sensori di parcheggio posteriori	€ 350,00	€ 427,00	-	o	-	Incompatibile con pack GA03 e con colori speciali.
ED17	XAHT	Exterior Pack 4 comprende: Paraurti anteriore e posteriore in tinta carrozzeria, maniglie in tinta carrozzeria, modanature in tinta carrozzeria, specchietti esterni tinta black, sensori di parcheggio posteriori	€ 470,00	€ 573,40	-		o	Incompatibile con pack GA03 e con colori speciali.
J59V	XYDY	Comfort Pack: Funzione one touch alzacristalli elettrici, retrovisori elettrici e riscaldabili ripiegabili elettricamente , multimedia Navi PRO, sensori di parcheggio anteriori e posteriori, avviso ostacolo dell'angolo cieco e telecamera posteriore, fari fendinebbia	€ 1400,00	€ 1708,00	-	o	-	Incompatibile con PB02 o PB04
J2C7	XYE1	Winter Pack comprende: Sedili riscaldabili guidatore e passeggero e Parabrezza termico	€ 330,00	€ 402,60	-	o	o	Include IW01
J58J	XIDZ	Cool & Sound NAVI comprende: Multimedia Navi PRO, Climatizzatore automatico, Sight & Light Pack	€ 1200,00	€ 1464,00	-	o	o	



O P E L

COMBO-E CARGO AM 40/ 42- INTERNI E COLORI

RPO	DESCR.	Prezzo IVA Esclusa	Prezzo IVA Inclusa	LCDV	VAN ESSENTIA	VAN EDITION	VAN DOPPIA CABINA ESSENTIA	note
					TAUI (Mistral Grey Base) (NON A PAGAMENTO)	TAUI (Mistral Grey Base) (NON A PAGAMENTO)	TAUI (Mistral Grey Base) (NON A PAGAMENTO)	
					OAFY	OAFY	OAFY	
G20	White Jade	€0,00	€0,00	POWP	O	O	O	
G41	Quartz Grey Metallizzato	€490,00	€597,80	MOF4	O	O	O	
G40	Moonstone Grey Metallizzato	€490,00	€597,80	MOVL	O	O	O	
G70	Noir Perla Nera Metallizzato	€490,00	€597,80	M09V	O	O	O	
GEO	Rouge Ardent Solid colore speciale	€623,00	€760,06	E0X9	O	O	O	
GIB	Imperial Blue Solid colore speciale	€623,00	€760,06	E04P	O	O	O	
GTT	Rouge Pompier AFNR colore speciale	€623,00	€760,06	E0KC	O	O	O	
GTU	Vert Sapin solid colore speciale	€623,00	€760,06	E0SL	O	O	O	
GTZ	Rouge Aden solid colore speciale	€623,00	€760,06	E01N	O	O	O	
GUB	Blue Line Solid colore speciale	€623,00	€760,06	E05V	O	O	O	
GAU	Gris Aluminium colore speciale	€623,00	€760,06	E0ZR	O	O	O	
GHU	Royal Mail Red colore speciale	€623,00	€760,06	E01W	O	O	O	
GRP	Blue EDF colore speciale	€623,00	€760,06	E0MG	O	O	O	
GRR	Fire Red colore speciale	€623,00	€760,06	E0JH	O	O	O	
GV4	Yellow PTT colore speciale	€623,00	€760,06	E0DC	O	O	O	

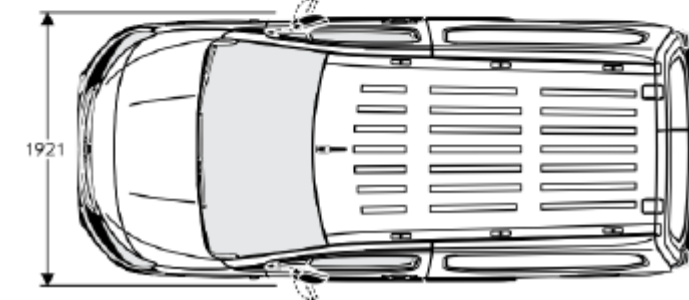
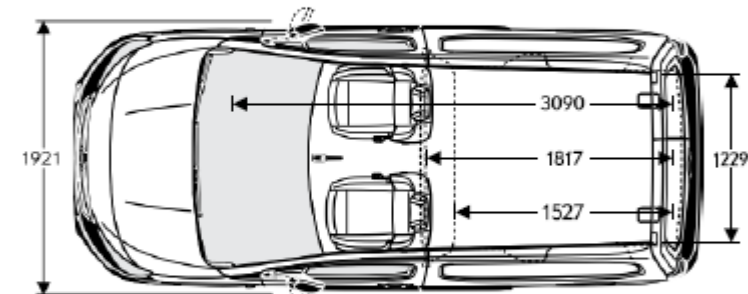
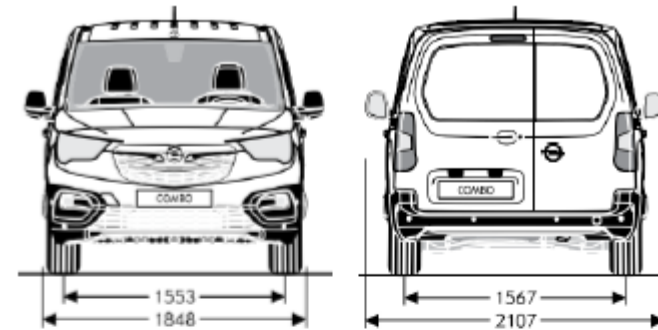
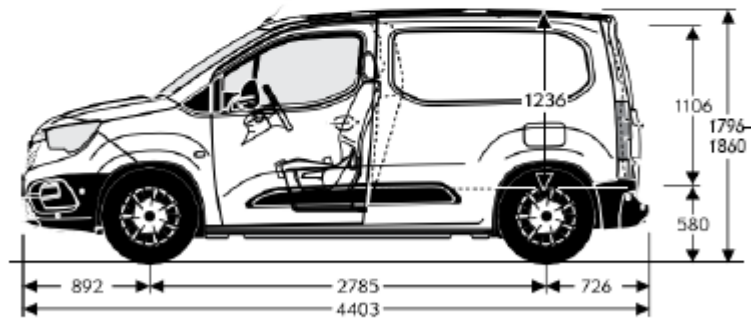
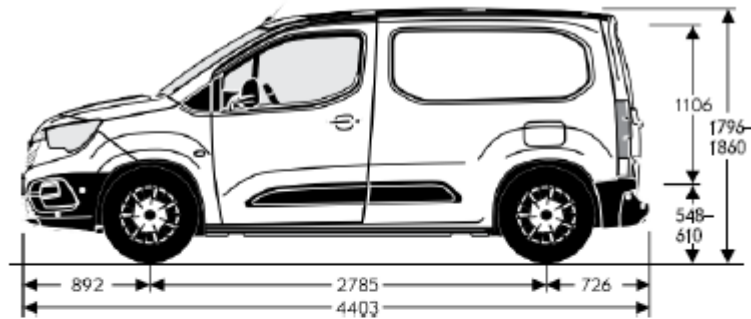
**Tutti i colori speciali
non sono disponibili
con gli Exterior Pack
(ED17, ED64)**

MTT: MASSA A TERRA TOTALE o MASSA TOTALE AMMISSIBILE IN CARICO
 PU: PORTATA FISCALE = MTT - MASSA IN ORDINE DI MARCIA (val.min),
 RIM: MASSA MASSA RIMORCHIABILE (a rimorchio frenato)
 L: LIMITE MASSIMO AMMISSIBILE SU ASSE ANT./ POST.

COMBO-E CARGO AM 40/ 42- SPECIFICHE TECNICHE

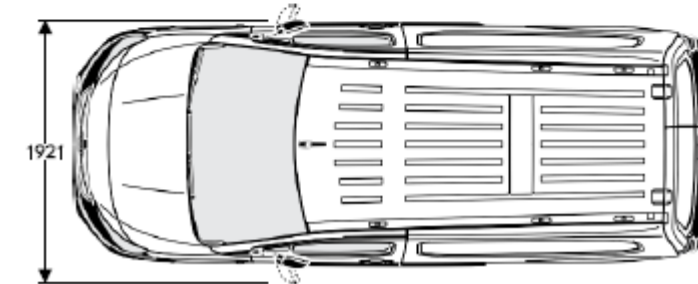
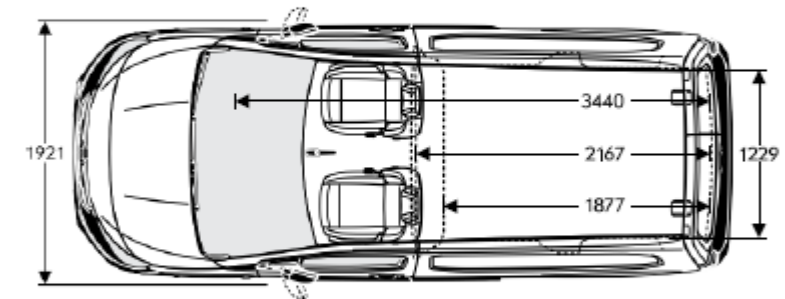
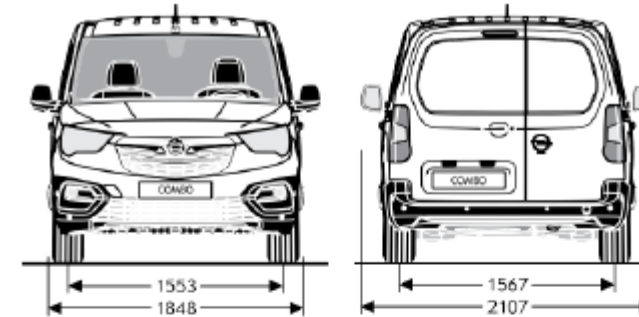
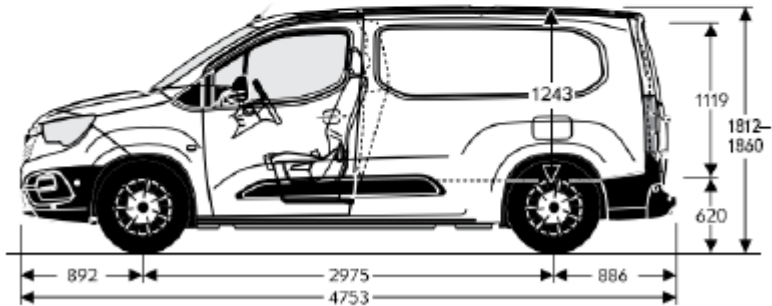
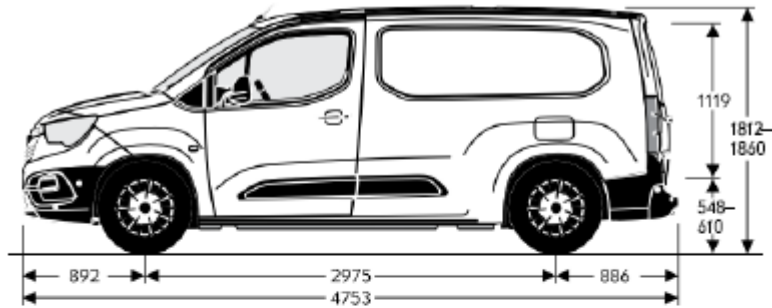
VERSIONI	CARGO ESSENTIA		CARGO EDITION			DOPPIA CABINA MOBILE		
	L1H1		L1H1	L2H1		L2H1		
DIMENSIONI ESTERNE [mm]								
Lunghezza / Lunghezza massima carrozzabile	4403		4403		4753		4753	
Larghezza (escl. retrovisori) / Largh. max carrozz	1848		1848		1848		1848	
Altezza (in ordine di marcia) /Alt. max carrozzabile	1796÷1880		1796÷1880		1796÷1880		1796÷1880	
Passo	2785		2785		2975		2975	
Sbalzo anteriore/posteriore	892 / 726		892 / 726		892 / 886		892 / 886	
Carreggiata anteriore/posteriore	da 1554 a 1560 / da 1568 a 1574							
DIMENSIONI VANO CARICO [mm]								
Lunghezza senza / con apertura per carichi lunghi (misurata alla base vano di carico)	1817 / 3090		1817 / 3090		2167 / 3440		2167	
Larghezza senza / con 1 / con 2 porte laterali scorrevoli	1733 / 1630 / 1527		1733 / 1630 / 1527		1733 / 1630 / 1527		1733 / 1630 / 1527	
Larghezza passaruota	1229		1229		1229		1229	
Altezza	1200÷1270							
Porta laterale :	senza paratia	675 / 1072						
larghezza (min-max) / altezza	con paratia	759 / 1072						
Porta posteriore: larghezza / altezza	1241 / 1196							
Volume (m ³) senza / con versatilità	3,3 / 3,8		3,3 / 3,8		3,9 / 4,4		3,5 / 4,0	
MASSE								
Motore 100 KW	PORTATA	2 posti	3 posti	2 posti	3 posti	2 posti	3 posti	PU: 646 MC: 2450 RIM: 750 L: 1200/1400
		PU: 725 MC: 2390 RIM: 750 L: 1200/1400	PU: 728 MC: 2410 RIM: 1000 L: 1200/1400	PU: 725 MC: 2390 RIM: 750 L: 1200 / 1400	PU: 728 MC: 2410 RIM: 1000 L: 1200/1400	PU: 678 MC: 2385 RIM: 750 L: 1200/1400	PU: 676 MC: 2400 RIM: 750 L: 1200/1400	
MOTORE								
CARAT.GENERALI	Tecnologia motore elettrico	Sincrono a magneti permanenti (4 coppie)						
	Potenza massima in kW (o CV) / regime (g/min.)	100 (136) a 5500						
	Coppia massima (Nm) / regime (g/min.)	260						
	Cambio	riduttore monorapporto						
PRESTAZIONI	Velocità massima (km/h)	135 km/h						
CONSUMI	Autonomia (ciclo WLTP)	275 km						
	Capacità della batteria	50 kWh						
	Consumo Wh/km (low/high)	186,7 - 227						

COMBO-E CARGO AM 40/ 42 L1H1 – SPECIFICHE TECNICHE



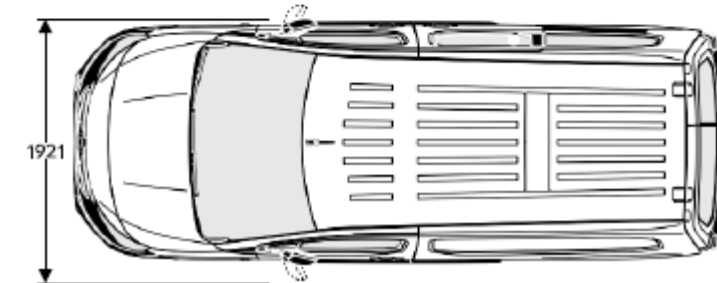
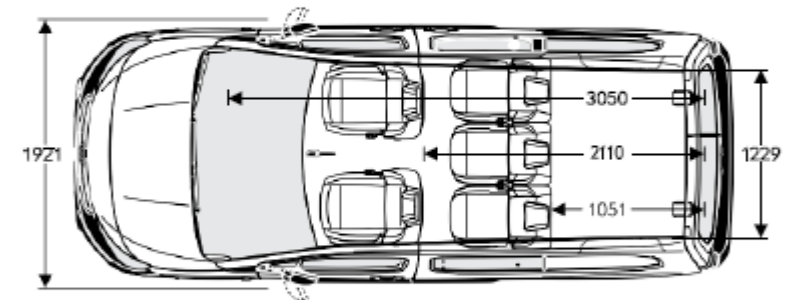
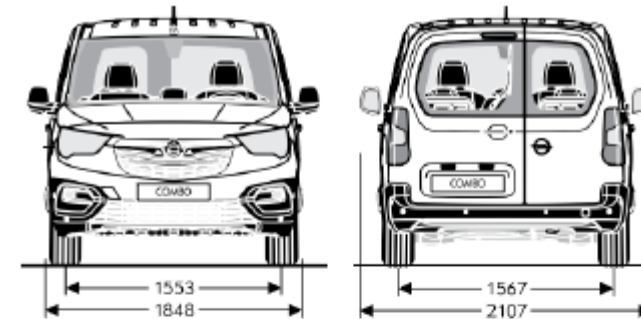
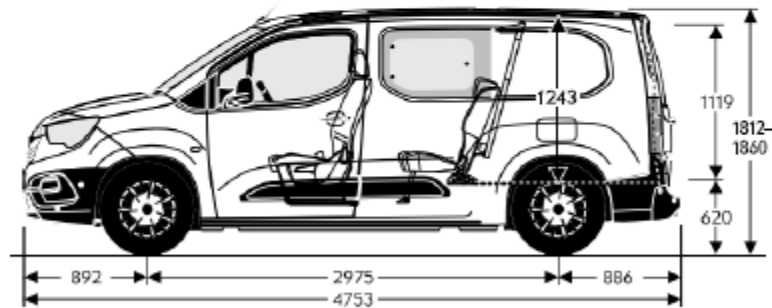
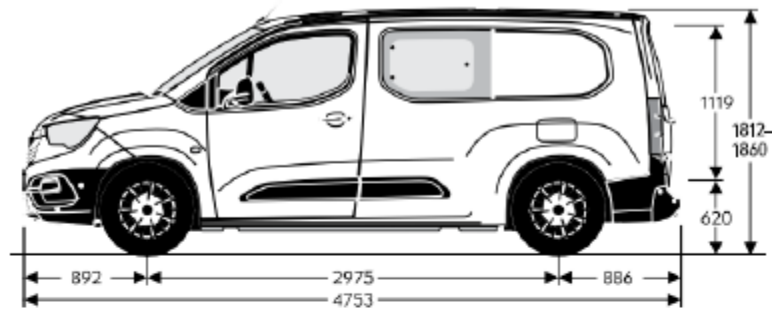
Larghezza con retrovisori esterni ripiegati mm

COMBO-E CARGO AM 40/ 42 L2H1 - SPECIFICHE TECNICHE



Larghezza con retrovisori esterni ripiegati mm [

COMBO-E CARGO AM 40/ 42 DOPPIA CABINA - SPECIFICHE TECNICHE



Larghezza con retrovisori esterni ripiegati mm

COMBO-E CARGO AM 40/ 42- GARANZIA FLEXCARE

KM/ANNO	DURATA	BASE		SILVER		GOLD	
		Listino IVA ESCLUSA	Listino IVA INCLUSA	Listino IVA ESCLUSA	Listino IVA INCLUSA	Listino IVA ESCLUSA	Listino IVA INCLUSA
		Programma di Garanzia estesa Opel FlexCare. Stessa copertura della garanzia del costruttore e l'assistenza stradale + Assistenza stradale in caso di guasti o incidenti.		BASE + MANUTENZIONE ORDINARIA (numero di interventi di manutenzione programmata previsti dal Piano di Manutenzione Opel comprensivi di manodopera.)		SILVER + MANUTENZIONE STRAORDINARIA (sostituzione di componenti soggetti ad usura in riferimento ad un "uso normale" del veicolo. Le sostituzioni contemplano anche la manodopera.)	
10.000 KM/ANNO	3 ANNI	-	-	406 €	495 €	516 €	630 €
	4 ANNI	230 €	280 €	615 €	750 €	762 €	930 €
	5 ANNI	393 €	480 €	861 €	1.050 €	1.057 €	1.290 €
15.000 KM/ANNO	3 ANNI	-	-	418 €	510 €	541 €	660 €
	4 ANNI	311 €	380 €	639 €	780 €	787 €	960 €
	5 ANNI	443 €	540 €	898 €	1.095 €	1.082 €	1.320 €
20.000 KM/ANNO	3 ANNI	-	-	443 €	540 €	553 €	675 €
	4 ANNI	393 €	480 €	664 €	810 €	824 €	1.005 €
	5 ANNI	475 €	580 €	1.328 €	1.620 €	1.500 €	1.830 €
30.000 KM/ANNO	3 ANNI	-	-	455 €	555 €	824 €	1.005 €
	4 ANNI	459 €	560 €	1.008 €	1.230 €	1.340 €	1.635 €
	5 ANNI	541 €	660 €	1.389 €	1.695 €	1.980 €	2.415 €
40.000 KM/ANNO	3 ANNI	-	-	725 €	885 €	1.020 €	1.245 €
	4 ANNI	508 €	620 €	1.156 €	1.410 €	1.721 €	2.100 €
	5 ANNI	623 €	760 €	1.893 €	2.310 €	2.520 €	3.075 €



O P E L